

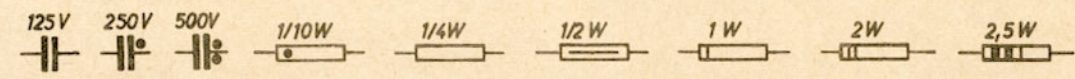
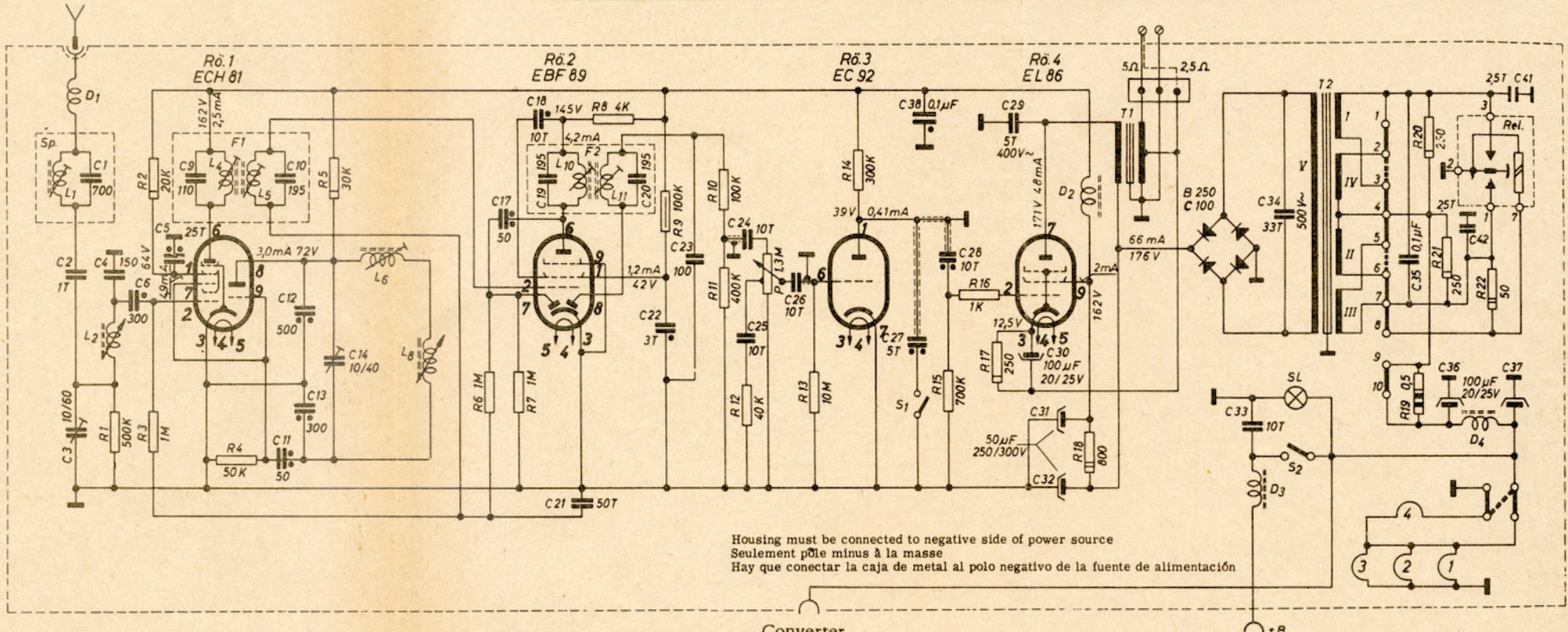
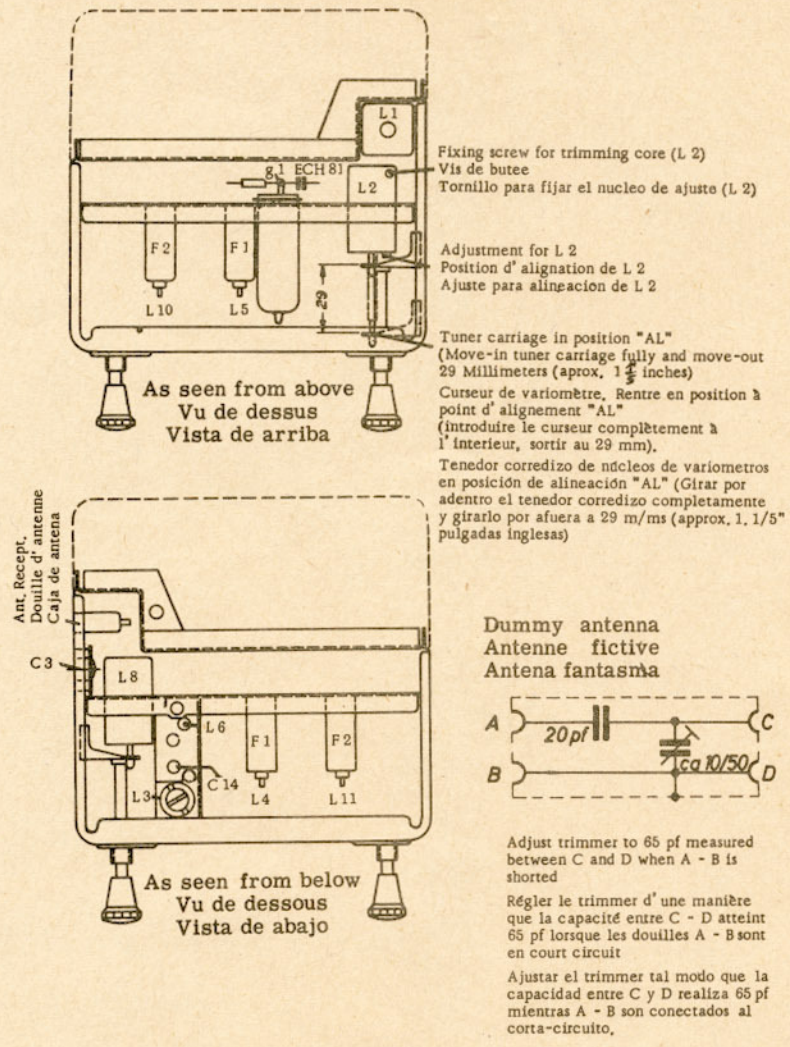


Date: 15.11.1958

The stated voltage and current values are checked wattless at battery voltage of 6, 5 respectively 13 volts.

Les tensions indiquées vérifiées sans consommation de l'indicateur.

Los valores de voltajes y corrientes indicados son medidas sin potencia con unos 6,5 respectivamente 13 voltios de batería.

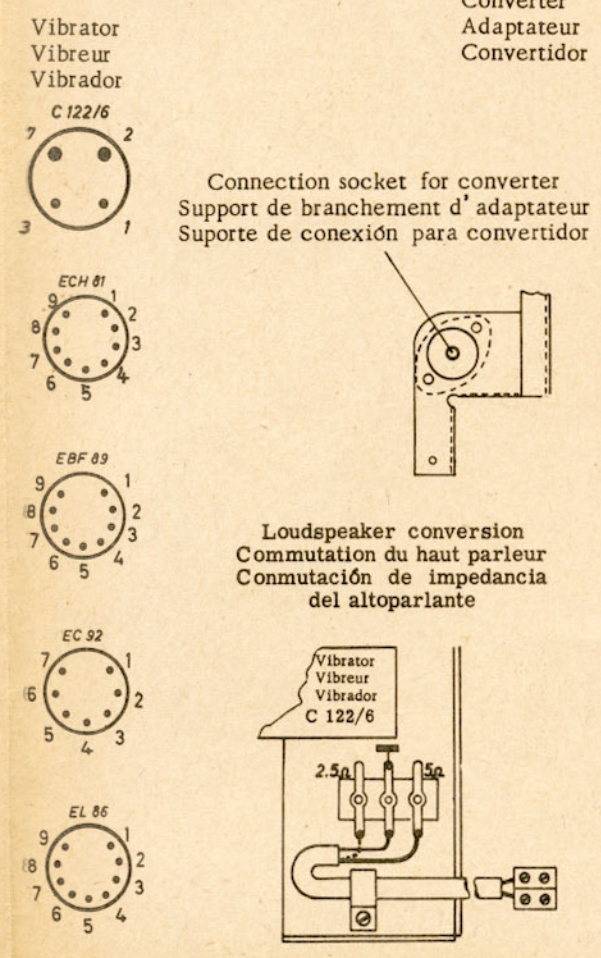


Alignment Instructions / Instructions d'alignement / Instrucciones de alineación					
Alignment of Alineación de	Tuner-Carriage Courseur de variomètre Tenedor corridizo de núcleos de variómetros	Generator Frequency Fréquence générateur HF Frecuencia del generador de señal RF	Connection to signal generator through Branchement du générateur Acoplamiento del generador de señal RF mediante	Adjust Alignation Ajuste	Adjust for Tension de sortie Ajustar para
IF Transfo MF F. I.	move-out sortie le curseur girar por adentro	460 Kc/kHz	.01 MF to pin 2 (grid) of ECH 81 Par .01 MF la point 2 (grille) ECH 81 .01 MF a punto No. 2 (grilla 1) de ECH 81	L 11, L 10 L 5, L 4	max. Output max. Output
IF rejector circuit Réjecteur fréq. Image Circuito resonante de cierre para F. I.	move-out Introduire le curseur girar por afuera	460 Kc/kHz	Dummy antenna to antenna recept. Par l'antenne fictive la douille d'antenne Antena fantasma en caja de antena	L 1	min. Output
R. F. Circuits variables R. F.	move-in introduire complètement le curseur girar completamente por adentro	510 Kc/kHz		C 14	max. Output
	point d'alignement "AL" position de alineación "AL"	1630 Kc/kHz	Dummy antenna to antenna recept. Par l'antenne fictive la douille d'antenne Antena fantasma en caja de antena	L 6	max. Output
	tune to 562 Kc signal reception à 562 kHz sintonizar a 562 Kc on "AL" point d'alignement "AL" position de alineación "AL"	562 Kc/kHz		L 2	max. Output
		1630 Kc/kHz		C 3	max. Output

Remarks: Do not attempt alignment adjustment before all other possibilities of trouble have been checked. Connect outputmeter across jacks for speaker, parallel to loudspeaker or 5 Ohm resistor. Turn volume control at maximum and reduce signal generator output to keep receiver output voltage near 1 Volt (= 0,2 Watts). Switch tone control at treble.

Observations: Ne pas tenter la réglage de l'alignement avant d'avoir épuisé toutes les possibilités de défauts de fonctionnement. Introduire un Outputmètre de la tension de sortie en parallèle entre le barrette du HP (ou 5 Ohm en place du HP) extérieur. Régler le Potentiomètre au maximum d'intensité et réduire le dépit de générateur HF de manière à tenir la tension de sortie aux alentours de 1 Volt (0, 2 Watt).

Observaciones: No atendese alguna ajuste de alineación antes que habiendo examinado todos posibilidades de desfuncamiento hubieron observados y eliminados respectivamente. Conectese el outputmetro en las cajas del altoparlante paralelamente al altoparlante o sea de una resistencia de 5 ohmios. Girar el control de volumen a posición maximal y reduzquese el señal RF del generador tal modo que la potencia de salida del receptor realiza m. o. m. 1 voltio (= 0, 2 vatios).



	Voltage conversion / Commutation 6 - 12 Volt / Comutación de voltaje	
	6 V	12 V
Power transformer Transfo d'alimentation Transformador de alimentación		
Filament Chauffage Circuito de caldeo		
Dial light Ampoule cadran Luz de cuadrante	7 V/0, 1 A	14 V/0, 1 A